

AUTO TRACKING DAN SATELLITE FINDER UNTUK ANTENA PARABOLA DENGAN MENGGUNAKAN KOMPAS HMC5883L DAN BLUETOOTH HC05 BERBASIS ANDROID

TW Wisjhnuadji ¹⁾ Sesar Sugandi ²⁾

^{1,2}*Sistem Komputer, Fakultas Teknologi Informasi, Universitas Budi Luhur
Jl. Raya Ciledug, Petukangan Utara, Kebayoran Lama, Jakarta Selatan 12260
Telp. (021) 5853753, Fax. (021) 5866369
E-mail : wisjhnuadji@budiluhur.ac.id ¹⁾ sesarsugandi26@gmail.com ²⁾*

Abstract

Receiver antenna position with the position change may affect the position pointing to a satellite. In order to move to follow the azimuth and elevation satellite then made a design tool in order to get the best signal from the satellite. The purpose of this project is to facilitate work in determining the direction and positioning satellite signals with an HC05 bluetooth android based smartphone. The controller used is cost-effective chip with low power. The chips were able to communicate with a variety of sensor modules in realtime. Resulting from the testing tool accuracy and fast response times of these android-based control system.

Keywords : *Satellite, Antenna, Azimuth, Elevation, Android smartphone*

Abstrak

Posisi antena penerima dengan posisi yang berubah-ubah dapat mempengaruhi posisi pointing ke satellite. Agar dapat bergerak mengikuti arah azimuth dan elevasi satellite maka dibuatlah suatu rancang bangun alat agar bisa mendapatkan sinyal terbaik dari satellite. Tujuan dari projek ini adalah agar mempermudah pekerjaan dalam menentukan arah sinyal dan posisi satellite dengan sebuah bluetooth HC05 berbasis android smartphone. Kontroler yang digunakan adalah chip hemat biaya dengan daya rendah. Chip yang mampu berkomunikasi dengan berbagai modul sensor secara realtime. Dari pengujian alat dihasilkan ketelitian dan waktu tanggap yang cepat dari sistem pengendalian berbasis android ini.

Kata kunci : *Satellite, Antena, Azimuth, Elevasi, Android smartphone*

1. PENDAHULUAN

Pada jaman sekarang ini penyampaian informasi yang *realtime* sangat dibutuhkan sehingga informasi yang ada dapat diolah dan disampaikan oleh masyarakat luas dapat akurat, cepat dan tepat. Itulah sebab lahirnya *satellite* untuk menunjang informasi yang *realtime*, tepat dan akurat dalam jangkauan informasi global sehingga informasi yang dihasilkan dapat diakses dengan cepat. Tetapi permasalahan yang muncul saat ini adalah ketika antena penerima memiliki posisi yang berubah-ubah terhadap sinyal *satellite* dan pada pemasangan pertama kali antena memiliki kesulitan untuk mendapatkan posisi dan sinyal yang terbaik. Teknologi *auto tracking* dengan *bluetooth HC05* berbasis *android smartphone* sangat diperlukan sehingga penerapan *auto tracking* dapat dengan mudah digunakan dan dapat memudahkan pekerjaan.

Pembuatan sistem penjejakan pada antena penerima dengan menggunakan *android smartphone* adalah solusi untuk permasalahan di atas, dimana antena dapat bergerak mengikuti

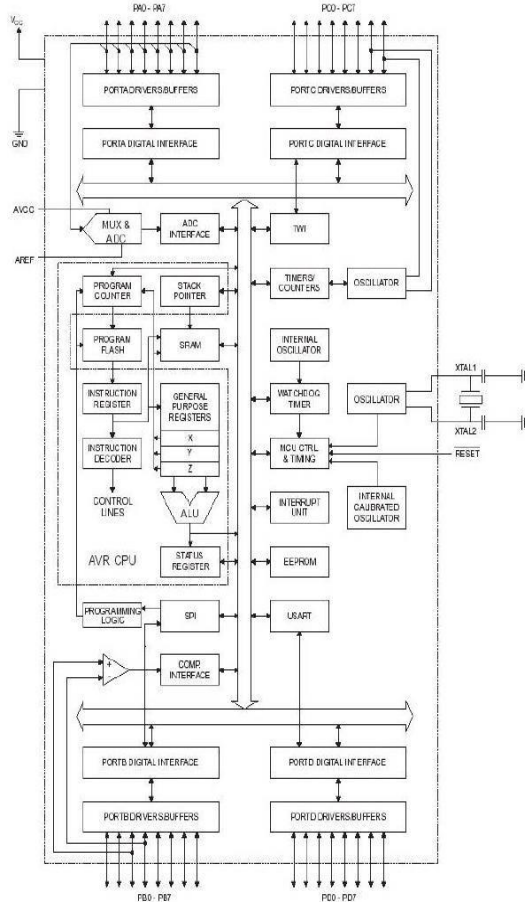
arah *azimuth* dan *elevasi* antena untuk mencari sinyal terbaik yang diatur oleh seperangkat *android smartphone*.

2. PERANGKAT KERAS

A. Mikrokontroler AVR ATmega 8535

Mikrokontroler AVR (Alf and Vegard's Risc Processor) pada gambar 2.1. merupakan salah satu perkembangan produk mikroelektronika dari vendor Atmel. AVR merupakan teknologi yang memiliki kemampuan baik dengan biaya ekonomis yang cukup minimal. Mikrokontroler AVR memiliki arsitektur RISC 8 bit, dimana semua instruksi dikemas dalam kode 16 bit dan sebagian besar instruksi dieksekusi dalam 1 (satu) siklus clock, berbeda dengan instruksi MCS51 yang membutuhkan 12 siklus clock. Tentu saja itu terjadi karena kedua jenis mikrokontroler tersebut memiliki arsitektur yang berbeda. AVR berteknologi RISC (Reduced Instruction Set Computing), sedang MCS 51 berteknologi CISC (Complex Instruction Set Computing).

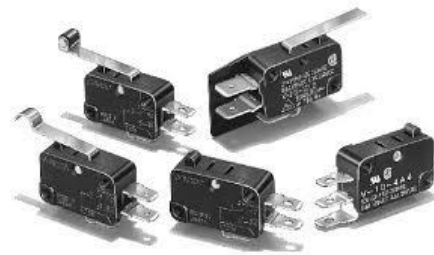
Secara umum AVR dapat dikelompokkan menjadi 4 kelas, yaitu keluarga ATiny, keluarga AT90Sxx, Keluarga ATmega, dan AT86RFxx. Pada dasarnya yang membedakan masing-masing kelas adalah memori, peripheral, dan fungsinya. Dari segi arsitektur dan instruksi yang digunakan, mereka bisa dikatakan hampir sama. (Wardhana, Lingga, 2006).



Gambar 2.1 ATmega 8535

B. Limit Switch

Limit Switch gambar 2.2. dirancang hanya untuk beroperasi apabila batas yang sudah ditentukan sebelumnya telah dicapai, dan obyek akan mengaktifkan kontak bila obyek mengenai tuas dari saklar batas. Saklar batas yang digunakan mampu dialiri arus sebesar 1 ampere dan tegangan 125 Volt AC. *Limit Switch* memiliki dua kondisi *normally open* dan *normally close*. *Normally close* yaitu pada kondisi tuas saklar batas belum ditekan (normal), maka kontak common akan terhubung dengan kontak NC. Sebaliknya *normally open* yaitu pada kondisi tuas saklar batas ditekan (normal), maka kontak common akan terhubung dengan kontak NO. (Karim, Syaiful, 2013).



Gambar 2.2 Limit Switch

C. Satellite Finder

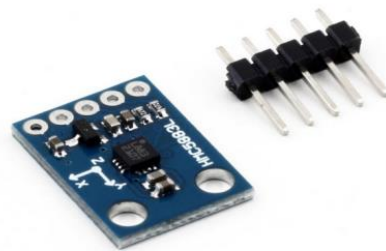
Satellite Finder pada gambar 2.3 adalah sebuah alat bantu (tool) untuk mencari signal *satellite* yang di terima dari pantulan signal Dish / Parabola yang masuk ke LNB, baik itu LNB C Band, LNB KU Band dan LNB S Band sehingga memudahkan kita untuk *tracking* sinyal *satellite* tanpa menggunakan TV Monitor. (Roddy, Dennis, 2001).



Gambar 2.3 Satellite Finder

D. Sensor Kompas HMC5883L

HMC5883L pada gambar 2.4. adalah sensor magnet terkemas dalam *surface mount* 3.0x3.0x0.9 mm 16-pin *leadless chip carrier* (LCC). HMC5883L tersusun atas sensor resistif magnet beresolusi tinggi dengan demagnetisasi otomatis, penghilang *offset* dan ADC 12-bit untuk pengukuran medan magnet bumi dengan resolusi tinggi. Menggunakan teknologi *anisotropic magneto-resistive (AMR)* Honeywell, HMC5883L menyediakan tingkat presisi lebih pada sensitifitas dan linieritas sumbu dan dirancang untuk mengukur kedua arah dan medan magnet bumi. (Saputra, A. A., dan Andi Dharmawan, 2013).



Gambar 2.4. Sensor Kompas

E. Bluetooth HC-05

HC-05 gambar 2.5 adalah sebuah modul *Bluetooth SPP (Serial Port Protocol)* yang

mudah digunakan untuk komunikasi serial *wireless* (nirkabel) yang mengkonversi port serial ke Bluetooth. HC-05 menggunakan modulasi *bluetooth* V2.0 + EDR (*Enhanced Data Rate*) 3 Mbps dengan memanfaatkan gelombang radio berfrekuensi 2,4 GHz. Modul ini dapat digunakan sebagai *slave* maupun *master*. HC-05 memiliki 2 mode konfigurasi, yaitu AT mode dan *Communication mode*. AT mode berfungsi untuk melakukan pengaturan konfigurasi dari HC-05. Sedangkan *Communication mode* berfungsi untuk melakukan komunikasi *bluetooth* dengan piranti lain. (Andarbeni, R. S, 2015)

Dalam penggunaannya, HC-05 dapat beroperasi tanpa menggunakan driver khusus. Untuk berkomunikasi antar *bluetooth*, minimal harus memenuhi dua kondisi berikut :

- 1) Komunikasi harus antara master dan slave.
- 2) Password harus benar (saat melakukan pairing). Jarak sinyal dari HC-05 adalah 30 meter, dengan kondisi tanpa halangan.



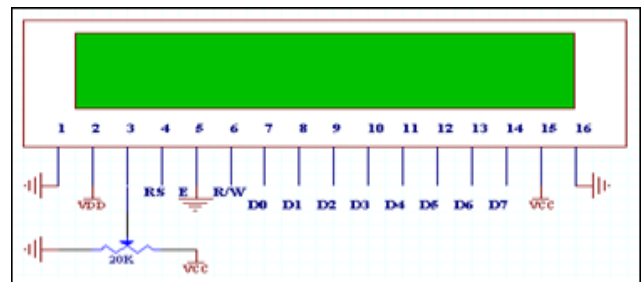
Gambar 2.5 Bluetooth HC-05

F. LCD (Liquid Chrystal Display)

Lcd gambar 2.6 dan gambar 2.7. dibentuk oleh suatu jenis cairan khusus yang ditempatkan diantara dua buah lempengan kaca. Terdapat dua bidang latar (*backplane*) yang merupakan lempengan kaca bagian belakang dengan sisi dalam yang ditutupi oleh lapisan elektroda transparan. Dalam keadaan normal cairan yang digunakan memiliki warna cerah. Daerah-daerah tertentu pada cairan akan berubah warnanya menjadi hitam, ketika tegangan bolak balik diterapkan antara bidanglatar dan pola elektroda yang terdapat pada sisi dalam lempengan kaca bagian depan.

Lcd mempunyai 16 pin connector yang terdiri dari GND, VCC, VEE, RS,R/W, E, 8 data line dan BPL. LCD karakter standard dapat menggunakan 8 atau 4 I/O untuk databus. Pemakai dapat memilih untuk menggunakan 4 bit data bus atau 8 bit data bus, jika menggunakan 4 bit data bus maka 7 pin connectoryang dipakai dalam lcd yaitu 3 pin untuk kendali dan 4 pin untuk data bus. Jika menggunakan 8 bit data bus maka 11 pin connector yang dipakai pada lcd yaitu 3 pin untuk kendali dan 8 pin untuk data bus. Tiga bentuk kendalinya adalah EN, RS dan

R/W. Jalur En dinamakan Enable jalur ini digunakan untuk memberi tahu LCD bahwa anda sedang mengirimkan sebuah data. Untuk mengirimkan data ke LCD, maka melalui program EN harus dibuat logika low "0" dan set pada dua jalur kontrol yang lain RS dan R/W. Ketika dua jalur yang lain telah siap, set En dengan logika "1" dan tunggu untuk sejumlah waktu tertentu (sesuai dengan datasheet dari LCD) dan berikutnya set En dengan logika low "0" lagi. Jalur RS adalah jalur Register Select. Ketika RS berlogika low "0" , data akan dianggap sebagai sebuah perintah atau instruksi khusus (seperti clear screen, posisi Kursor dll). Ketika RS berlogika high "1", data yang dikirim adalah data text yang akan ditampilkan pada display LCD. Sebagai contoh untuk menampilkan huruf "I" pada layar LCD maka RS harus logika high "1" . Jalur R/W adalah jalur kontrol Read/Write. Ketika RW berlogika low "0" , maka informasi pada bus data akan dituliskan pada layar LCD. Ketika RW berlogika high "1", maka program akan melakukan pembacaan memori dari LCD, sedangkan pada aplikasi umum pin RW selalu diberilogika low "0". (Setiawan, Afrie, 2011: 15).



Gambar 2.6. Blok Diagram LCD

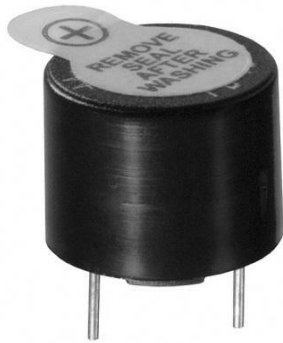


Gambar 2.7 Bentuk Fisik LCD

G. Buzzer

Buzzer adalah sebuah komponen elektronika yang berfungsi untuk mengubah getaran listrik menjadi getaran suara. Pada dasarnya prinsip kerja buzzer hampir sama dengan loud speaker, jadi buzzer juga terdiri dari kumparan yang terpasang pada diafragma dan kemudian kumparan tersebut dialiri arus sehingga menjadi elektromagnet, kumparan tadi akan tertarik kedalam atau keluar, tergantung dari arah arus dan polaritas magnetnya, karena kumparan dipasang pada diafragma maka setiap

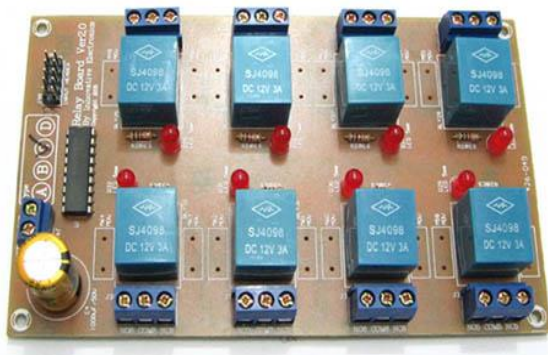
gerakan kumparan akan menggerakkan diafragma secara bolak-balik sehingga membuat udara bergetar yang akan menghasilkan suara. Bentuk Fisik Buzzer dapat dilihat pada Gambar 2.8. dan biasa digunakan secara indikator bahwa proses telah selesai atau terjadi suatu kesalahan pada suatu alat (alarm). (Setiawan, Afrie, 2011 : 21).



Gambar 2.8 Buzzer

H. Relay Board

Relay board gambar 2.9 merupakan suatu modul yang terdiri dari 8 relay dimana masing-masing memiliki konektor *common* (COMx), *Normally Open* (NOx), dan *Normally Close* (NCx). Ketika arus mengalir melalui kumparan, maka inti besi akan terinduksi sehingga menarik armature. Tarikan tersebut mengakibatkan perpindahan posisi dari kutub kontak yang tertutup pada kondisi normal (*Normaly Open*, NO). Nilai arus yang mengalir pada kumparan pada jumlah kutub kontak saklar tergantung pada jenis relay. Perbedaan relay dengan saklar manual adalah pada prinsip kerjanya, dimana relay merupakan saklar elektronik yang dikendalikan dengan cara memberikan dan memutus arus listrik ke dalam kumparan sehingga saklar terbuka dan tertutup secara otomatis. Sedangkan saklar manual dikendalikan manusia



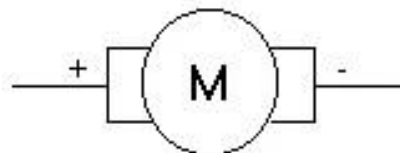
Gambar 2.9 Relay

I. Motor DC

Motor DC gambar 2.10 merupakan jenis motor yang menggunakan tegangan searah sebagai sumber tenaganya. Dengan memberikan beda tegangan pada kedua terminal tersebut, motor akan berputar pada satu arah, dan bila polaritas dari tegangan tersebut dibalik maka arah putaran motor akan terbalik pula. Polaritas dari tegangan yang diberikan pada dua terminal menentukan arah putaran motor sedangkan besar dari beda tegangan pada kedua terminal menentukan kecepatan motor. (Setiawan, Afrie, 2011 : 27).

Motor DC memiliki 2 bagian dasar : Bagian yang tetap/stasioner yang disebut stator. Stator ini menghasilkan medan magnet, baik yang dibangkitkan dari sebuah koil (elektro magnet) ataupun magnet permanen. Bagian yang berputar disebut rotor. Rotor ini berupa sebuah koil dimana arus listrik mengalir.

Cara kerja motor dc sangatlah sederhana, arus listrik mengalir ke koil melalui sikat-sikat yang selalu berhubungan dengan komutator yang ditekan oleh pegas, aliran arus pada koil akan menghasilkan medan magnet yang berlawanan dengan medan magnet stator, sehingga menyebabkan koil berputar berlawanan, apabila arus tetap mengalir ke arah semula koil akan diam di posisi vertical. Setelah berputar sejauh 90 derajat, akibatnya komutator akan menyebabkan aliran arus yang mengalir melalui koil berbalik ke arah semula. Begitulah siklus ini terjadi berulang-ulang.

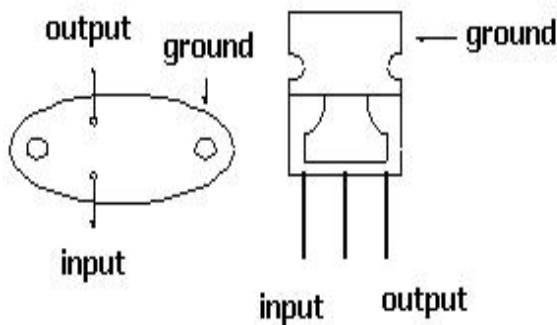


Gambar 2.10 Motor DC

J. Regulator Tegangan

7805 adalah tegangan regulator gambar 2.11 yang merupakan seri dari tegangan regulator positif, berbeda dengan 79xx yang merupakan tegangan regulator negatif. 2 digit terakhir dari angka-angka tersebut menunjukkan jumlah tegangan output. 7805 mempunyai tegangan *output* positif dan

tegangan regulator sebesar 5 volt. 7812 mempunyai tegangan *output* positif sebesar 12 Volt dan 7819 mempunyai tegangan *output* positif sebesar 19 Volt. (Nugroho, Iwan, 2015 : 9).



Gambar 2.11 Voltage Regulator

3. PERANGKAT LUNAK

A. Bascom-AVR

Adapun untuk membuat listing program dapat menggunakan bahasa assembler yang khusus untuk keluarga mikrokontroler AVR, dengan bantuan program khusus misalnya Bascom-AVR yang sudah terkenal. Bascom-AVR termasuk bahasa tingkat rendah. Listing program dibuat dengan word atau notepad kemudian dikompilasi oleh Bascom-AVR sehingga berekstensi “.obj” dan terakhir dikompilasi kembali sehingga berekstensi “*.hex”. File yang berekstensi HEX inilah yang akan dimasukkan ke mikrokontroler ATmega 8535. (Setiawan, Afrie, 2011: 9).

B. AVR PROG

Adapun sistem pengisian dapat dilakukan oleh program pengisi yang ada pada program Avr Prog dan dengan interface USB yang tersedia dipasaran. (Nugroho, Iwan, 2015 : 14)

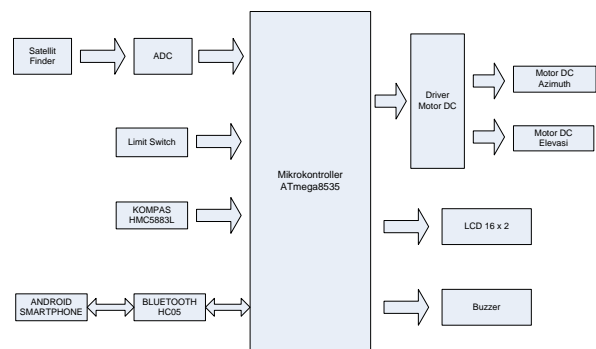
Gambar flowchart program utama rancangan alat dapat dilihat di halaman berikutnya.

C. Basic 4 Android

Basic 4 Android adalah *development tool* sederhana yang *powerful* untuk membangun aplikasi Android. Bahasa Basic 4 Android mirip dengan bahasa Visual Basic dengan tambahan dukungan untuk objek. Aplikasi Android (APK) yang dicompile oleh Basic 4 Android adalah aplikasi Android native/asli dan tidak ada *extra runtime* seperti di Visual Basic yang ketergantungan file *msvbvm60.dll*, yang pasti aplikasi yang dicompile oleh Basic 4 Android adalah *No Dependencies* (tidak ketergantungan file oleh lain). (Shevrie, 2015). IDE Basic 4 Android hanya fokus pada *development android*.

4. PERANCANGAN SISTEM

Pada perancangan sistem ini meliputi perancangan perangkat keras (*hardware*) dan perancangan perangkat lunak (*software*). Perancangan hardware menjelaskan tentang perancangan tiap-tiap rangkaian elektronik alat serta pembuatan rangka alat secara keseluruhan. Sedangkan perancangan software menjelaskan tentang diagram alur program, untuk mengendalikan alat dengan bahasa pemrograman yang digunakan. Proses perancangan ini dilakukan berdasarkan tiap-tiap blok dengan mengacu pada landasan teori dan disesuaikan dengan kebutuhan. Perancangan tiap-tiap blok akan mempermudah proses pengukuran dan juga untuk menghindari kesulitan pelacakan jika terjadi kerusakan serta kesalahan sistem dari alat tersebut.



Gambar 4.1. Diagram Blok Sistem

Diagram blok Gambar 4.1 diatas dijelaskan bahwa *input*-an yang masuk pada mikrokontroler akan menggerakkan motor yang merupakan output pada mikrokontroler. Disini dapat dilihat bagaimana pentingnya peranan mikrokontroler, yang mana mikrokontroler akan mengolah *input* dan mengatur *output*. Jadi mikrokontroler merupakan pengendali utama dari pada sistem kerja alat.

A. KONSTRUKSI ALAT

Pada perancangan mekanik ini akan dibuat sebuah mekanik dengan rancangan parabola dibuat dengan sedemikian mungkin agar mekanik *auto tracking* bisa menopang dan bekerja dengan baik, lalu mekanik dilengkapi dengan parabola, LNB, LCD, indikator tegangan dan tombol arus tegangan. Dengan spesifikasi seperti yang ditunjukkan pada tabel 4.1 serta foto mekanik dapat ditunjukkan oleh gambar 4.2 nampak perspektif di bawah ini.

Tabel 4.1. Dimensi Konstruksi Alat

No	Dimensi	Ukuran (cm)
1	Panjang	100
2	Lebar	100
3	Tinggi	120



Gambar 4.2. Rancangan Sistem

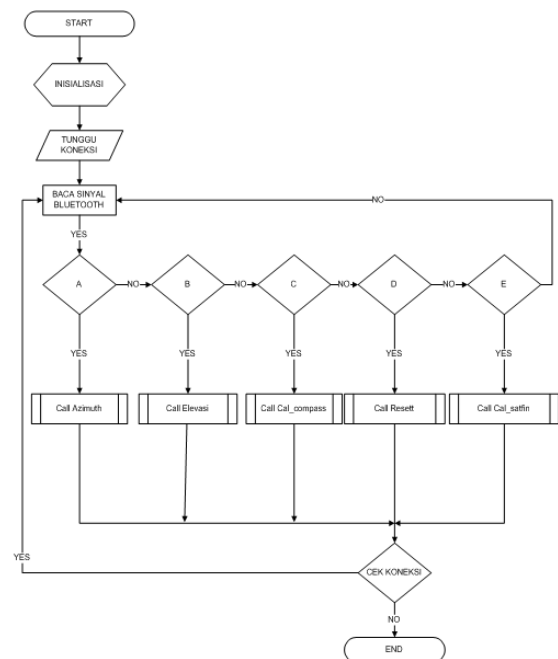
B. CARA KERJA ALAT

Alat *auto tracking* ini bekerja dan diatur oleh seperangkat *smartphone android* yang saat ini memiliki berbagai macam fitur yang canggih dan *up to date* sehingga berbagai macam aplikasi dapat membantu dalam kehidupan manusia saat ini, khususnya dipergunakan dalam alat ini sebagai alat pengendali. Komunikasi yang digunakan antara alat *auto tracking* dan *smartphone android* adalah menggunakan *bluetooth*, *bluetooth* yang ada pada *smartphone android* dikoneksikan dengan modul *bluetooth HC-05* yang ada pada alat dengan mengirim data serial lalu diproses oleh mikrokontroler. Pada prinsipnya mikrokontroler menjalankan fungsinya sesuai dengan instruksi program yang telah diatur sebelumnya. Mikro disini diatur jika terdapat sinyal dari *bluetooth* kemudian mikro dapat melakukan perintah selanjutnya yaitu mengolah keluaran yang akan ditampilkan oleh LCD, *buzzer* dan motor DC yang berfungsi untuk menggerakkan beberapa bagian dari alat ini, lalu pada *android smartphone* terdapat lima menu, pada menu pertama adalah menu *azimuth*, lalu menu kedua adalah menu *elevasi*, lalu menu ketiga adalah menu *calibration compass*, lalu menu keempat yaitu *reset* dan yang terakhir adalah menu *calibration satellite finder*. Jika menu *azimuth* dipilih maka akan tampil karakter “[A] AZIMUTH PROGRAM” pada lcd dan

motor dc *azimuth* akan bergerak sesuai dengan 8 sudut arah mata angin dengan menggunakan sensor kompas *HMC5883L* sampai *satellite finder* mendapatkan sinyal yang paling baik, jika sudah ditemukan sinyal terbaik maka *buzzer* akan berbunyi dan motor dc *azimuth* akan berhenti lalu lcd akan menampilkan posisi arah mata angin posisi *satellite*. Jika menu *elevasi* dipilih maka akan tampil karakter “[B] ELEVASI PROGRAM” pada lcd dan motor dc *elevasi* akan bergerak sampai *satellite finder* mendapatkan sinyal yang paling baik, jika sudah ditemukan sinyal terbaik maka *buzzer* akan berbunyi dan motor dc *elevasi* akan berhenti lalu 2 *limit switch* disini berfungsi untuk batas maksimal gerak pada motor *elevasi*.

Lalu jika menu *calibration satellite finder* yang dipilih maka *satellite finder* akan menkalibrasi sinyal sampai setingan sinyal yang telah ditentukan bisa didapat, jika menu *calibration compass* yang dipilih maka motor akan bergerak mengkalibrasi sudut-sudut mata angin, dan jika menu *reset* yang dipilih maka motor *azimuth* akan bergerak ke posisi 0 derajat atau posisi utara arah mata angin dan *elevasi* akan kembali ke posisi semula.

C. FLOW CHART SISTEM



Gambar 4.3 Flowchart

Keterangan:

Pada gambar 4.3. dijelaskan sebagai berikut

1. Start: Program Dimulai
2. Inialisasi: Proses awal dimana hardware dan software melakukan sinkronisasi di dalam sistem
3. Tunggu Koneksi: Waktu tunggu akibat proses sinkronisasi yang terjadi.

4. Membaca Signal Bluetooth
5. Condition: A, B, C, D, E
6. Call Subroutine
7. End

D. APLIKASI ANDROID SMARTPHONE



Gambar 4.4. Tampilan Menu Android

Keterangan:

1. Label1, Label2, Label3
2. Tombol ON, Tombol OFF
3. Tombol Kalibrasi, Tombol Reset
4. Tombol Kalibrasi

Seperti terlihat pada gambar 4.4

5. HASIL PENGUJIAN

Bagian ini menyatakan bahwa *auto tracking* dan *satellite finder* untuk antena parabola dengan menggunakan kompas HMC5883L dan *bluetooth* HC05 berbasis *android* sudah berjalan dengan baik. Semua sistem pada alat tidak mengalami kendala. Terlihat seperti pada Tabel 4.2 dan Tabel 4.3. untuk melihat hasil pengujian Azimuth dan Elevasi.

Analisa dan pengujian sistem keseluruhan ini dilakukan dengan cara menggabungkan semua piranti menjadi satu, baik *hardware* maupun *software*, serta langsung dikoneksikan ke *smartphone android*. Diperlukan ketelitian

yang besar untuk mendapatkan sudut yang diinginkan, pada saat antena kerap kali terjadi *losses/error* yang disebabkan oleh motor dc yang kerap kali tidak dapat langsung berhenti disaat motor tidak diberikan tegangan, pengujian data keseluruhan sistem ini adalah hasil dari semua rangkaian uji coba sebanyak 5 kali percobaan pada keseluruhan sistem.

Tabel 4.2. Hasil Pengujian Azimuth

Hasil Percobaan Azimuth				
Percobaan	Sinyal dalam skala ADC	Arah Mata Angin	Sudut Awal	Sudut Akhir
1	1012	Barat Daya	0°	225°
2	1004	Barat Daya	0°	225°
3	1021	Barat Daya	0°	225°
4	985	Barat	0°	270°
5	1003	Barat Daya	0°	225°

Tabel 4.3. Hasil Pengujian Elevasi

Hasil Percobaan Elevasi			
Percobaan	Sinyal dalam skala ADC	Sudut Awal	Sudut Akhir
1	987	0°	12°
2	993	0°	12°
3	1023	0°	12°
4	1020	0°	12°
5	1008	0°	12°

Dari lima percobaan azimuth dan elevasi pada tabel diatas didapatkan bahwa sinyal azimuth satellite terbesar berada pada posisi sudut 225° dengan arah mata angin yaitu barat daya, sedangkan sinyal elevasi satellite terbesar berada pada sudut 12°. Pada tahap selanjutnya yang dilakukan merupakan analisa dalam lingkup respon kinerja terhadap waktu (*time response*), *time response* disini adalah kecepatan sistem atau kinerja alat dalam bekerja pada satuan waktu, analisa ini berguna agar seberapa dekat hasil/output sistem terhadap setting yang dikehendaki user dan mengetahui sejauh mana sistem stabil, dimana alat akan diukur kecepatannya dari proses pertama kalibrasi sensor hingga semua perintah selesai dikerjakan yang dalam ini diujicoba sebanyak 5 kali percobaan.

Tabel 4.4. Hasil Time Response

Percobaan Time Response	
Percobaan	Kecepatan Waktu (<i>time response</i>)
1	2 Menit 51 Detik
2	2 Menit 43 Detik
3	3 Menit 2 Detik
4	2 Menit 45 Detik
5	2 Menit 49 Detik
Rata - rata <i>time response</i>	3 Menit 1 Detik

Pada tabel percobaan diatas didapatkan hasil kerja sistem dengan rata-rata *time response* sebesar 3 Menit 1 Detik, dari hasil ini bisa di simpulkan bahwa respons sistem kendali ini

stabil dan hasil/ouput sistem terhadap setting yang dikehendaki user telah sesuai. Hasil pada tabel diatas lalu digambarkan dalam grafik sesuai pada gambar 4.4.

6. KESIMPULAN

Dari hasil analisa terhadap masalah serta alat dan aplikasi yang telah dikembangkan dapat ditarik kesimpulan sebagai berikut :

- a. Sistem yang dirancang yaitu *hardware* maupun *software* melakukan proses sesuai dengan harapan.
- b. Komunikasi antara *smartphone android* dengan alat *auto tracking* dapat terkoneksi data dengan baik.
- c. Error pada saat tracking sudut *azimuth* diakibatkan pengaruh motor DC yang tidak responsif pada saat perhentian pemberian tegangan catu daya sehingga sudut azimuth bergeser dari 0° sampai $2,55^{\circ}$
- d. Proses pada pencarian sinyal azimuth maupun elevasi berjalan dengan sukses dan sesuai dengan perencanaan.

Dari beberapa *point* diatas, penulis dapat mengambil kesimpulan bahwa *Auto tracking* dan *satellite finder* untuk antena parabola dengan menggunakan kompas HMC5883L dan *bluetooth* HC05 berbasis android dapat beroperasi dengan baik, sehingga dapat menyelesaikan setiap perintah (*input data*) yang sudah ditentukan.

DAFTAR PUSTAKA

- [1] Andarbeni, R. S 2015, Pengendali Kelistrikan Rumah Berbasis Atmega 8535 Menggunakan Kontrol Android, Skripsi. Jakarta, Universitas Budi Luhur.
- [2] ATMEL Corporation 2005, ATMEL® 8-Bit AVR® Microcontroller with 16K Bytes In System Programmable Flash Datasheet (online), diakses 5 Oktober 2015, <http://www.atmel.com/Images/doc2466.pdf>
- [3] Karim, Syaiful 2013, Sensor dan Aktuator, Jakarta, Kementerian Pendidikan dan Kebudayaan Republik Indonesia.
- [4] Nugroho, Iwan 2015, Prototipe Sistem Pengisian Air dalam Botol Air Mineral, Penutupan, dan Pengemasan secara Otomatis dengan Konveyor Berbasis Atmega 8535 , Skripsi. Jakarta, Universitas Budi Luhur.
- [5] Roddy, Dennis 2001, Satellite Communication 3nd, New York, Mcgraw Hill.
- [6] Saputra, Andre A, & Dharmawan, Andi 2013, Rancang Bangun Quadcopter untuk Pemantauan Kadar Karbon Monoksida di Udara, Skripsi. Yogyakarta, Universitas Gadjah Mada.
- [7] Setiawan, Afrie 2011, 20 Aplikasi Mikrokontroler ATMEGA8535 dan ATMEGA16 menggunakan BASCOM-AVR, Yogyakarta, ANDI Offset.
- [8] Shevrie 2015, Mengenal Basic4Android, diakses 4 November 2015, <http://shevrie-it.blogspot.co.id/2015/05/mengenal-basic4android.html>
- [9] Wardhana, Lingga 2006. Belajar Sendiri Mikrokontroler AVR Seri ATMEGA8535. Yogyakarta, Andi Offset.